

PROYECTO BÁSICO + EJECUCIÓN
 VESTUARIOS EN LOS CAMPOS DE EL BARCO
 Bemibre (León)

20210

LEYENDA DE CERRAMIENTOS	
CER 01	BLOQUE TERMORCILLA RECUBIERTO CON CHAPA DE ALUMINIO
CUB 01	PANEL SANDWICH ACABADO EN CHAPA GRECADA DE ACERO GALVANIZADO

estudio equattro

EXCMO. AYUNTAMIENTO
 DE BEMIBRE

TIRMADO PROPIEDAD

MARCO A. MENÉNDEZ FERNÁNDEZ
 ARQUITECTO C.O.A.L.-3746

PLAZA FERNANDO MIRANDA N°5 ENTRP. DCHA 24400 PONFERRADA (LEÓN) oficina@equattro.es
 TEL.-987416239
 FAX.-987415364

EXPEDIENTE N°	673-100525	ENVOLVENTE EXTERIOR	2
FORMATO	A-3	CERRAMIENTOS	02
ESCALA	1:150	ALZADOS	1
FECHA	JUN/10		0
N° CORREC./FECHA			

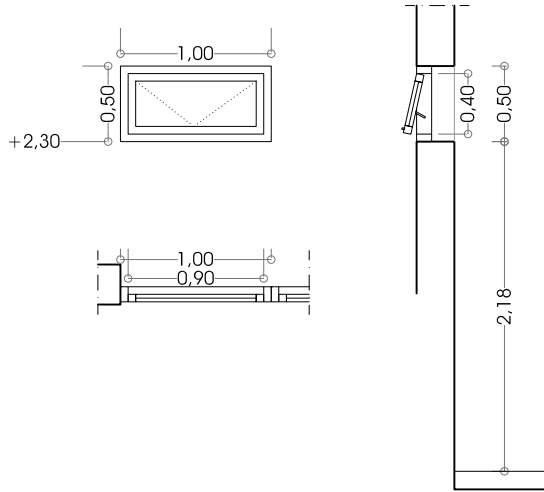
CUADRO DE CARPINTERIAS EXTERIORES

VEX- ventanas

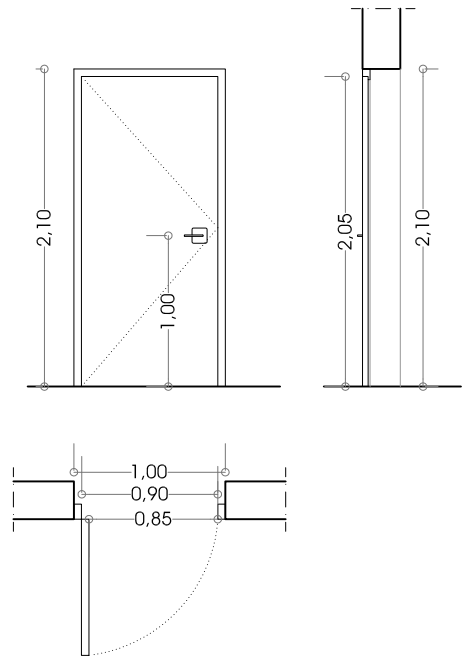
PEX- puertas

VEX-01-Basculante

PEX-01-Acceso

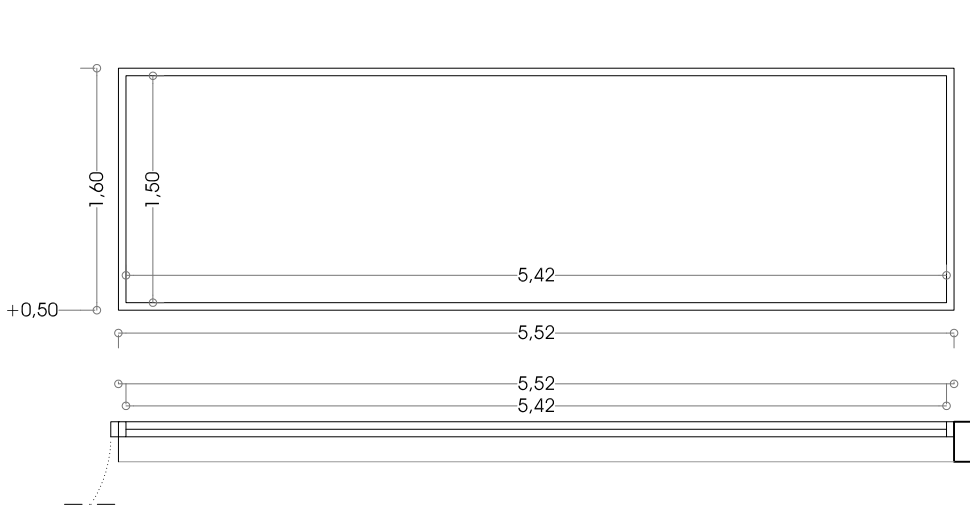


supef. acristalada- 0,25m²
supef. ventilada - 0,35m²



supef. acristalada- 0,00m²
supef. ventilada - 1,85m²

VEX-02-Fija cafetería



supef. acristalada- 8,15m²
supef. ventilada - 0,00m²

Situación-azado -DOC.II -PLANOS-02envolvente exterior
Situación-planta -DOC.II -PLANOS-03envolvente Interior
Descripción constructiva-DOC.I -MEMORIA-cap 3,6
Medición -DOC.IV-MEDICIONES+PRESUPUESTO -cap.2,4
Valoración económica -DOC.IV-MEDICIONES+PRESUPUESTO -cap.2,4

PROYECTO BÁSICO + EJECUCIÓN
VESTUARIOS EN LOS CAMPOS DE EL BARCO
Bembibre (León)

20310

estudio equattro	PROPIEDAD	 EXCMO. AYUNTAMIENTO DE BEMBIBRE	EXPEDIENTE N°	673-100601	ENVOLVENTE EXTERIOR	2	
	FIRMA		 MARCO A. MENÉNDEZ FERNÁNDEZ ARQUITECTO C.O.A.L.-3746	FORMATO	A-4	CARPINTERIAS EXTERIORES	03
			ESCALA	1:50			1
			FECHA	JUN/10			0
			N° CORREC./FECHA				