

LEYENDA DE TABIQUERÍA	
TAB 01	TABIQUERÍA DE LADRILLO HUECO DOBLE
TAB 02	MAMPARA COMPUESTA POR TABLERO DE FIBRAS FENÓLICAS
TAB 03	TERMOARCILLA e=14cm

LEYENDA DE ACABADOS	
SUE_PAVIMENTOS	
01	PAVIMENTO CONTINUO EPOXI ANTIDESLIZANTE
02	PAVIMENTO DE GRES PORCELÁNICO

PAV_PARAMENTOS VERTICALES	
01	PINTURA PLÁSTICA MATE
02	ALICATADO CON AZULEJO DE COLOR 20x30 cm

TEC_TECHOS	
01	PANELES ACÚSTICOS DE VIRUTA DE MADERA

**PROYECTO BÁSICO + EJECUCIÓN
VESTUARIOS EN LOS CAMPOS DE EL BARCO
Bembibre (León)**

nivel	estancia	Superf. Util(m²)	%	Superf. Const.(m²)	perimetro(m)	h.libre(m)
±0.00	1 Cafetería	28,70	14,29%	34,14	21,85	2,60
±0.00	2 Almacén cafetería	9,00	4,48%	10,71	13,00	2,60
±0.00	3 Aseos masculinos	9,00	4,48%	10,71	13,00	2,60
±0.00	4 Aseos femeninos	9,00	4,48%	10,71	13,00	2,60
±0.00	5 Almacén	9,00	4,48%	10,71	13,00	2,60
±0.00	6 Sala Caldera	9,00	4,48%	10,71	13,00	2,60
±0.00	7 Vestuario equipo 1	27,50	13,69%	32,72	30,00	2,60
±0.00	8 Vestuario equipo 2	27,50	13,69%	32,72	30,00	2,60
±0.00	9 Vestuario equipo 3	27,50	13,69%	32,72	30,00	2,60
±0.00	10 Vestuario equipo 4	27,50	13,69%	32,72	30,00	2,60
±0.00	11 Vestuario arbitros 1	8,60	4,28%	10,23	15,35	2,60
±0.00	12 Vestuario arbitros 2	8,60	4,28%	10,23	15,35	2,60
TOTAL		200,90	100,00%	239,00		

estudio equattro

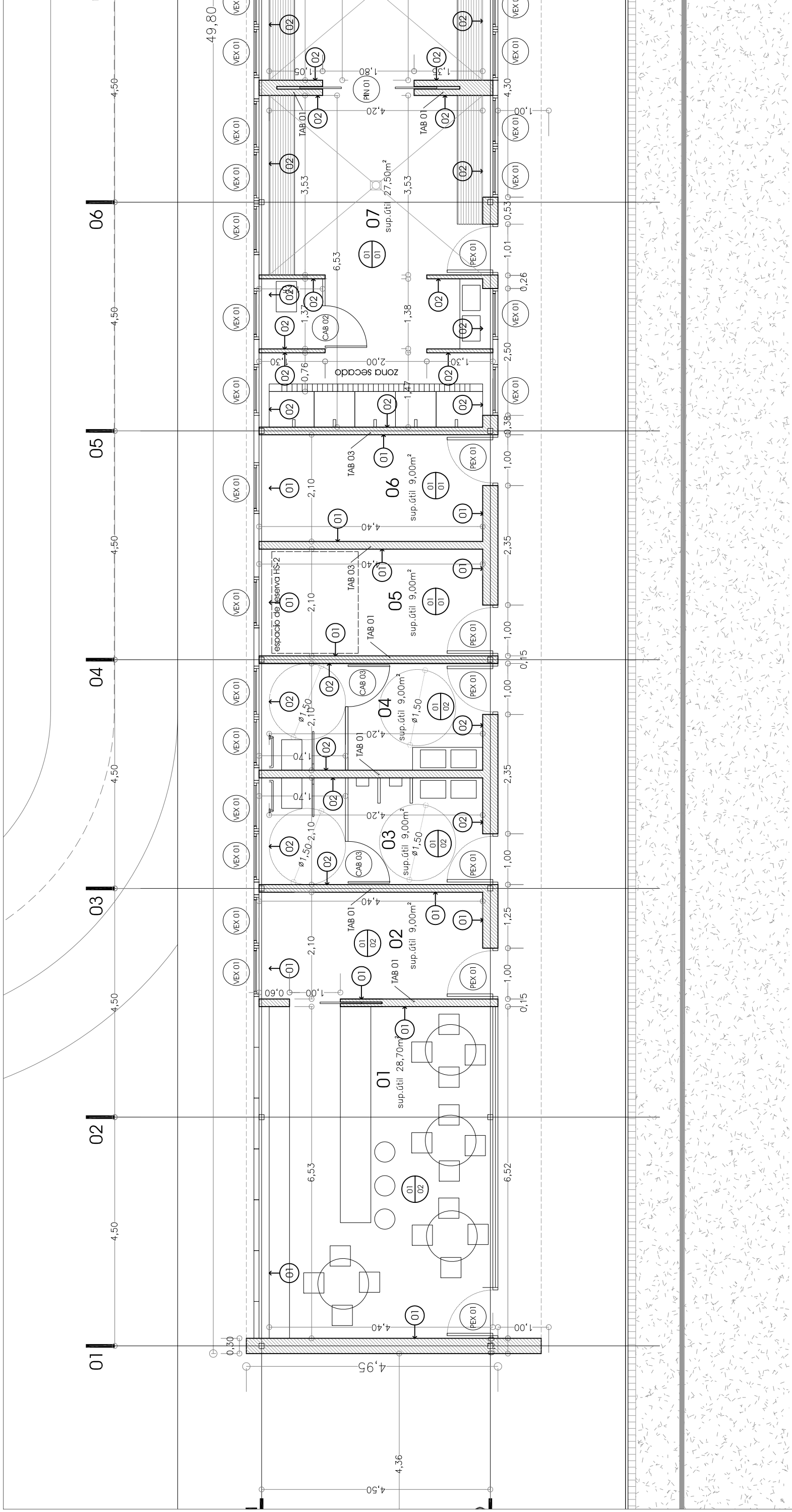
EXCMO. AYUNTAMIENTO
DE BEMBIBRE

EXPEDIENTE N°
673-100602
FORMATO
A-3
ESCALA
1:150
FECHA
JUN/10
N° CORREC./FECHA

ENVOLVENTE INTERIOR 3
COMPARTIMENTACIÓN+ACABADOS 01
PLANTA BAJA - ACCESO 0
0

TRAMADO TPO PIEDAD
MARCO A. MENÉNDEZ FERNÁNDEZ
ARQUITECTO C.O.A.L.-3746

PLAZA FERNANDO MIRANDA N°5 ENTRP. DCHA 24400 PONFERRADA (LEÓN) oficina@equattro.es
TEL.-987416239
FAX.-987415364


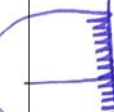


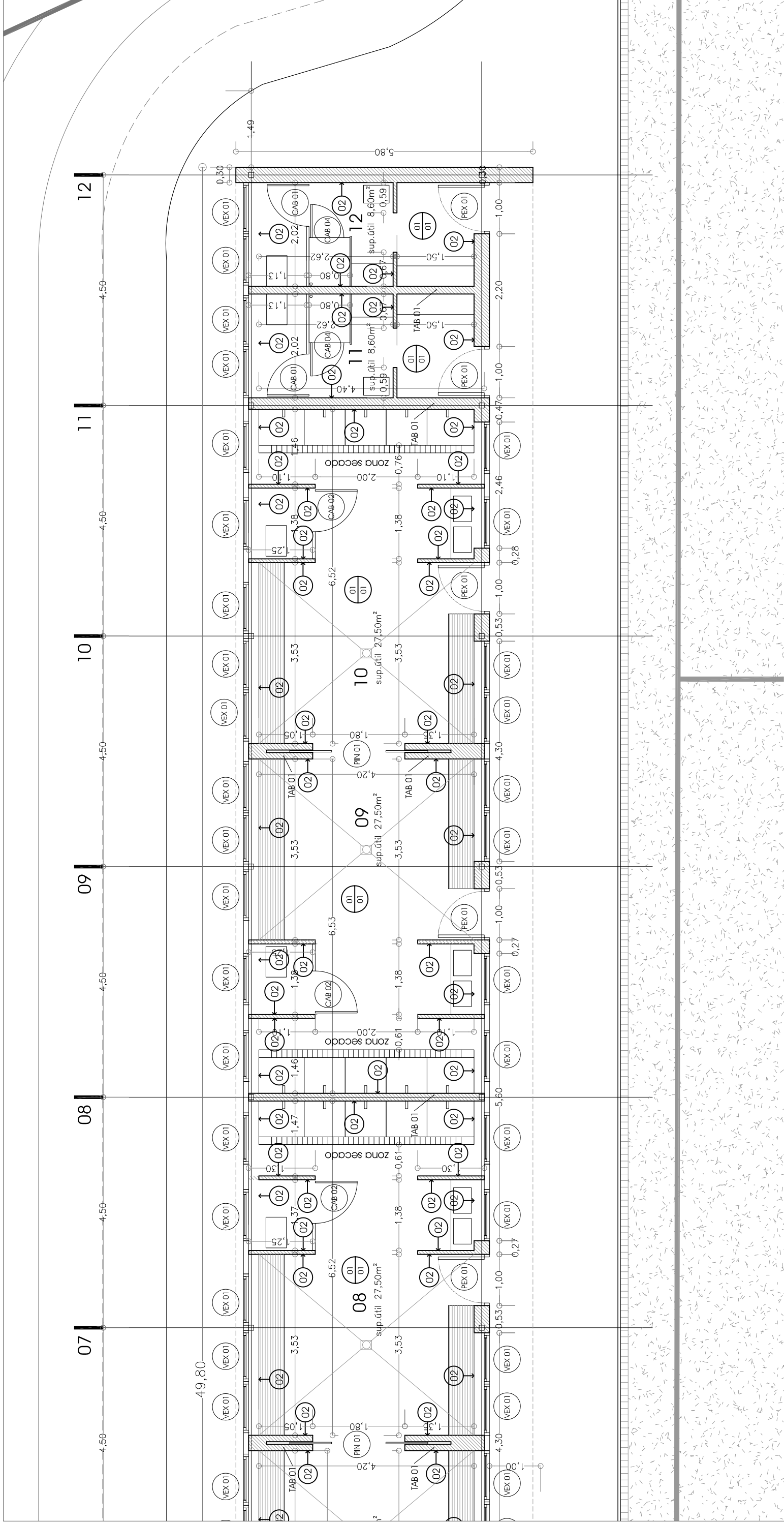
LEYENDA DE TABIQUERÍA	
TAB 01	TABICÓN DE LADRILLO HUECO DOBLE
TAB 02	MAMPARA COMPUESTA POR TABLERO DE FIBRAS FENOLICAS
TAB 03	TERMOARCILLA e=14cm

LEYENDA DE ACABADOS	
SUE_PAVIMENTOS	
01	PAVIMENTO CONTINUO EPOXI ANTIDESLIZANTE
02	PAVIMENTO DE GRES PORCELANICO
PAV_PARAMENTOS VERTICALES	
01	PINTURA PLASTICA MATE
02	ALICATADO CON AZULEJO DE COLOR 20x30 cm
TEC_TECHOS	
01	PANELES ACUSTICOS DE VIRUTA DE MADERA

PROYECTO BÁSICO + EJECUCIÓN
 VESTUARIOS EN LOS CAMPOS DE EL BARCO
 Bemibre (León)

30101

estudio equattro	EXPEDIENTE N°	673-100602	ENVOLVENTE INTERIOR	3
	FORMATO	A-3	COMPARTIMENTACIÓN+ACABADOS	01
 EXCMO. AYUNTAMIENTO DE BEMIBRE	ESCALA	1:75	PLANTA BAJA - ACCESO	0
	FECHA	JUN/10	CUADRANTE 01	1
 MARCO A. MENÉNDEZ FERNÁNDEZ ARQUITECTO C.O.A.L.-3746	N° CORREC./FECHA			
TIRMADO PROPIEDAD				



LEYENDA DE TABIQUERÍA	
TAB 01	TABIQUERÍA DE LADRILLO HUECO DOBLE
TAB 02	MAMPARA COMPUESTA POR TABLERO DE FIBRAS FENÓLICAS
TAB 03	TERMOARCILLA e=14cm

LEYENDA DE ACABADOS	
SUE_PAVIMENTOS	
01	PAVIMENTO CONTINUO EPOXI ANTIDESLIZANTE
02	PAVIMENTO DE GRES PORCELÁNICO
PAV_PARAMENTOS VERTICALES	
01	PINTURA PLÁSTICA MATE
02	ALICATADO CON AZULEJO DE COLOR 20x30 cm
TEC_TECHOS	
01	PANELES ACÚSTICOS DE VIRUTA DE MADERA

PROYECTO BÁSICO + EJECUCIÓN
 VESTUARIOS EN LOS CAMPOS DE EL BARCO
 Bembibre (León)

30102

estudio equattro	EXPEDIENTE N°	673-100602	ENVOLVENTE INTERIOR	3
	FORMATO	A-3	COMPARTIMENTACIÓN+ACABADOS	01
EXCMO. AYUNTAMIENTO DE BEMBIBRE	ESCALA	1:75	PLANTA BAJA - ACCESO	0
	FECHA	JUN/10	CUADRANTE 02	2
 TIRIMADO PROPIEDAD MARCO A. MENEZ FERNANDEZ ARQUITECTO C.O.A.L.-3746	N° CORREC./FECHA			
	PLAZA FERNANDO MIRANDA N°5 ENTRP. DCHA 24400 PONFERRADA (LEÓN) oficina@equattro.es			

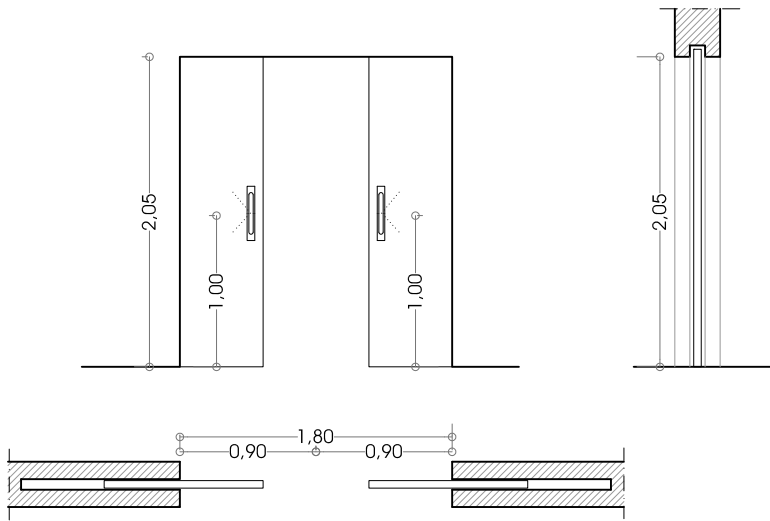
CUADRO DE CARPINTERIAS INTERIORES

PIN- puertas

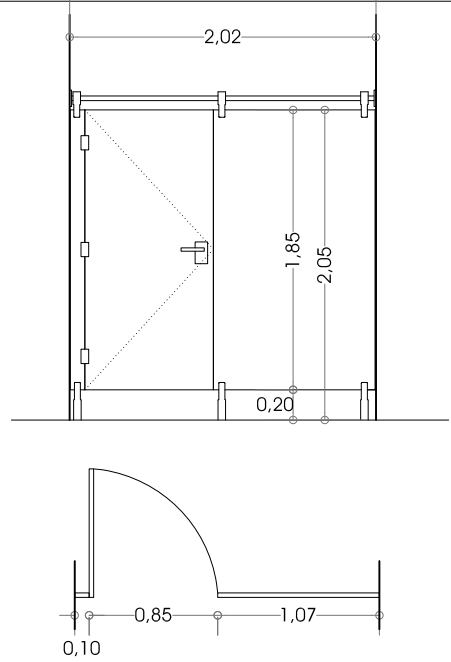
CAB- cabinas

PIN-01-Puerta corredera

CAB-01- WC vestuarios arbitros



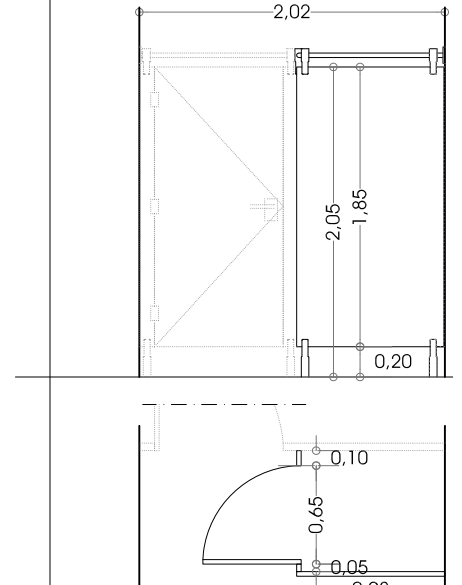
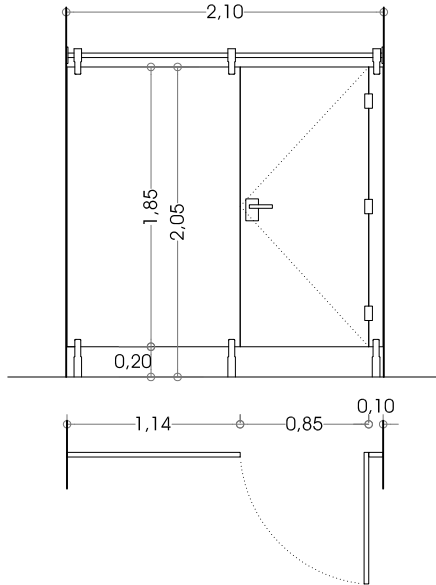
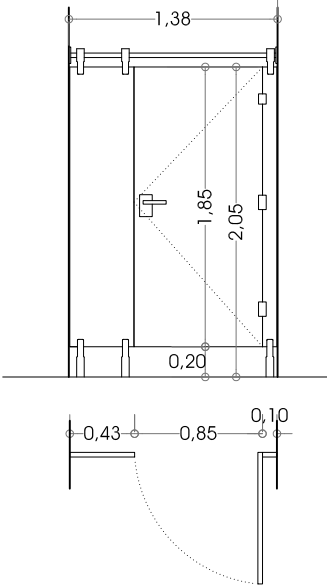
supef. acristalada- 0,00m²
supef. ventilada - 3,70m²



CAB-02-WC vestuarios equipos

CAB-03-Aseos

CAB-04- Ducha vestuarios arbitros



Situación- alzado -DOC.II -PLANOS-02envolvente exterior
Situación-planta -DOC.II -PLANOS-03envolvente Interior
Descripción constructiva-DOC.I -MEMORIA-cap 3,6
Medición+ Valoración -DOC.IV-MEDICIONES+PRESUPUESTO -cap.2.1

PROYECTO BÁSICO + EJECUCIÓN
VESTUARIOS EN LOS CAMPOS DE EL BARCO
Bembibre (León)

30220

estudio equattro

PROPIEDAD

EXCMO. AYUNTAMIENTO
DE BEMBIBRE



FIRMADO

MARCO A. MENÉNDEZ FERNÁNDEZ
ARQUITECTO C.O.A.L.-3746

EXPEDIENTE N°

673-100603

FORMATO

A-4

ESCALA

1:50

FECHA

JUN/10

N° CORREC./FECHA

ENVOLVENTE INTERIOR

3

CARPINTERIAS INTERIORES

02

2

0