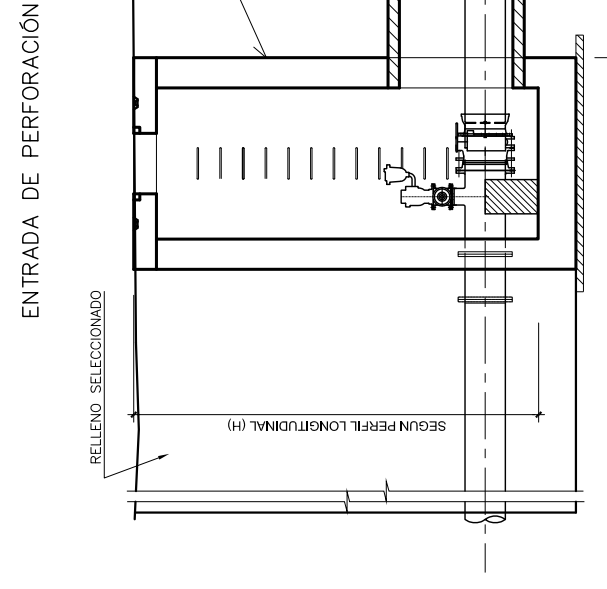


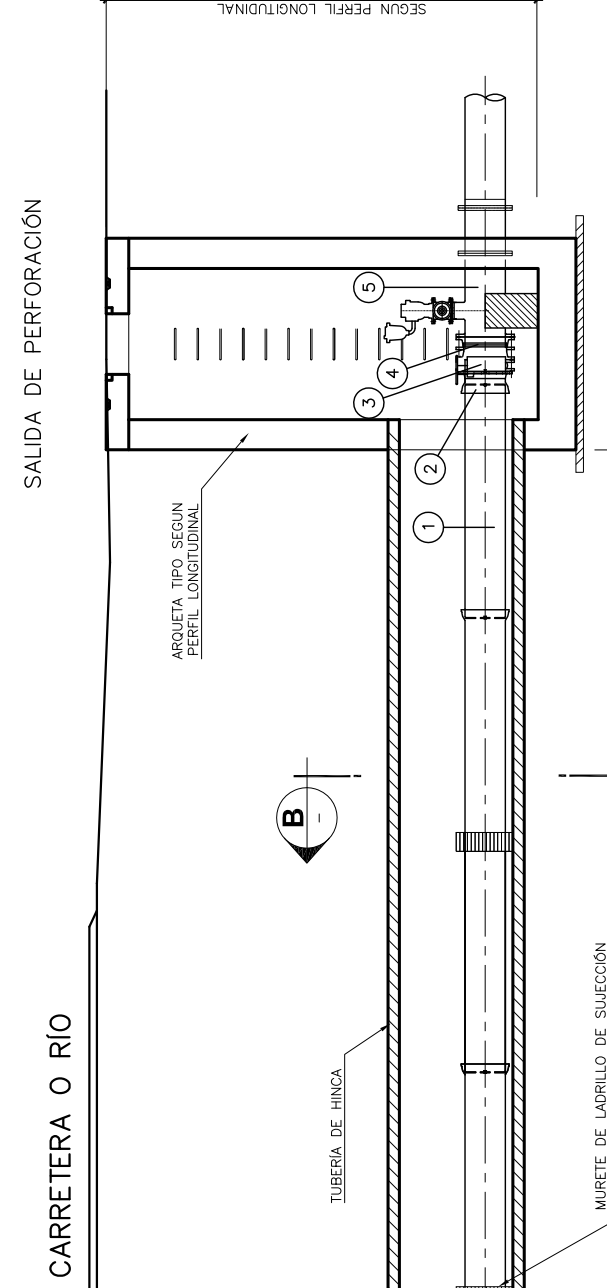
LEYENDA

- 1 POZO DE SALIDA DE PERFORACIÓN
- 2 POZO DE TRABAJO PARA INTRODUCCIÓN DE LA TUBERÍA MEDIANTE EQUIPO HIDRÁULICO
- 3 ARLETE DE PRESIÓN O TREPANO DE PERFORACIÓN
- 4 BARRA DE AVANCE
- 5 TUBERÍA DE HINCA
- 6 HUSILLO PARA FIJACIÓN DE COTA DE RASANTE
- 7 BASTIDOR DE APOYO DEL EQUIPO DE PRESIÓN
- 8 CABEZAL DE TRACCIÓN
- 9 GRUPO HIDRÁULICO
- 10 SOLERA DE HORMIGÓN DE 20cm

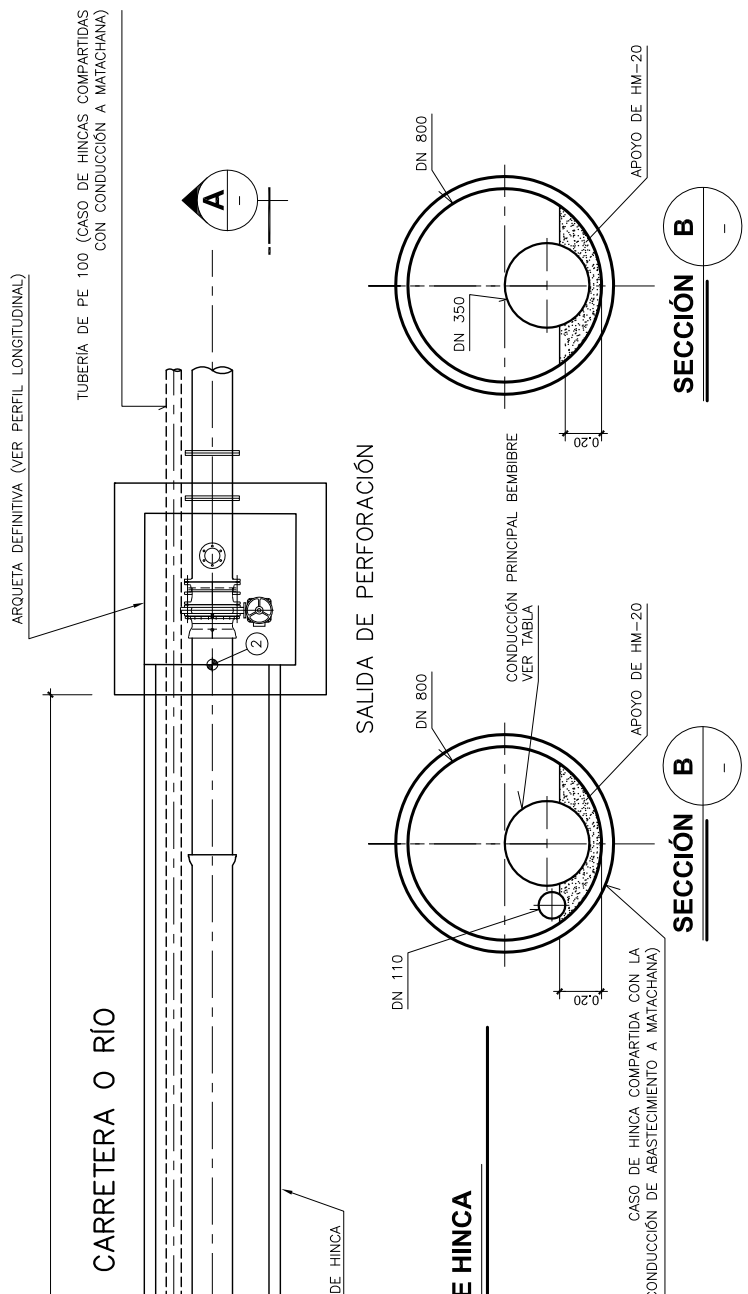
ESQUEMA PASO BAJO VÍA DE COMUNICACIÓN O RÍO MEDIANTE TREPANACIÓN DEL TERRENO



SECCIÓN A
ESCALA 1:50



- 1 TROZO DE TUBO DE FUNDICIÓN CON JUNTA ACERROJADA
- 2 BRIDA ENCHUFE EN FUNDICIÓN
- 3 VALVULA MARIPOSA
- 4 CARRETE DE DESMONTAJE
- 5 PIEZA ESPECIAL CALDERERIA BRIDA-BRIDA



PLANTA GENERAL DE HINCA
ESCALA 1:50

HINCA BAJO	CONDUCCION	P.K. ENTRADA	P.K. SALIDA	LONGITUD (m)	I (%)	SOSTENIMIENTO	DN HINCA (mm)	DN TUBO (mm)	SISTEMA	H (m)	L (m)	S (m)	W (m)
A-6 y N-VI	PPAL. A BOMBIBRE	7+367	7+465	98	1.72	ENTIBACIÓN	800	350	SINFIN	3.80	10.50	3.00	4.00
N-VI *	PPAL. A BOMBIBRE	13+304	13+348	44	5.74	TALUD 2H:3V	800	350	SINFIN	3.50	10.50	3.00	4.00
RÍO BOEZA	PPAL. A BOMBIBRE	7+658	7+808	150	0.30	ENTIBACIÓN	800	350	MICROTUNEL POR EMPUJÓN ESCUDO CERRADO	5.10	10.50	3.00	4.00
RÍO BOEZA *	PPAL. A BOMBIBRE	12+120	12+190	70	0.60	ENTIBACIÓN	800	300	MICROTUNEL POR EMPUJÓN ESCUDO CERRADO	7.45	10.50	3.00	4.00

NOTA: LAS HINCAS SEÑALADAS CON * SON COMUNES PARA LA CONDUCCIÓN PRINCIPAL A BOMBIBRE Y PARA LA CONDUCCIÓN DE ABASTECIMIENTO A MATACHANA, INSTALÁNDOSE AMBAS DENTRO DE LA MISMA VAINA

LA DIRECCIÓN DEL PROYECTO: **acuaNorte**
 EMPRESA CONSULTORA: **inypsa**
 EL INGENIERO AJUD DEL PROYECTO: **inypsa**
 TÍTULO DEL PROYECTO: **PROYECTO CONSTRUCTIVO DE MEJORA DEL ABASTECIMIENTO DE AGUA AL ALTO BIERZO: BOMBIBRE Y CASTROPODAME**
 FECHA: **MAYO 2009**
 ESCALA: **INDICADAS**
 PLANO: **ABASTECIMIENTO A BOMBIBRE OBRAS SINGULARES HINCAS**
 PLANO Nº: **3.3.1**
 HOJA: **1 DE 1**