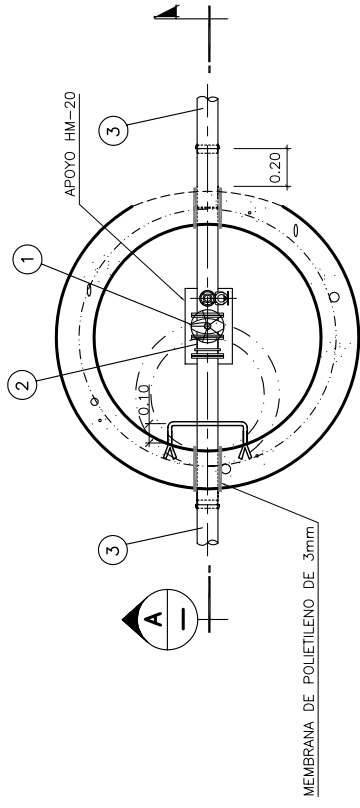
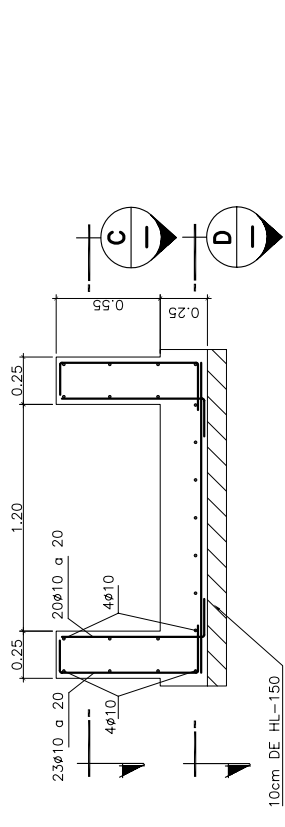


SECCION A
ESCALA 1:20

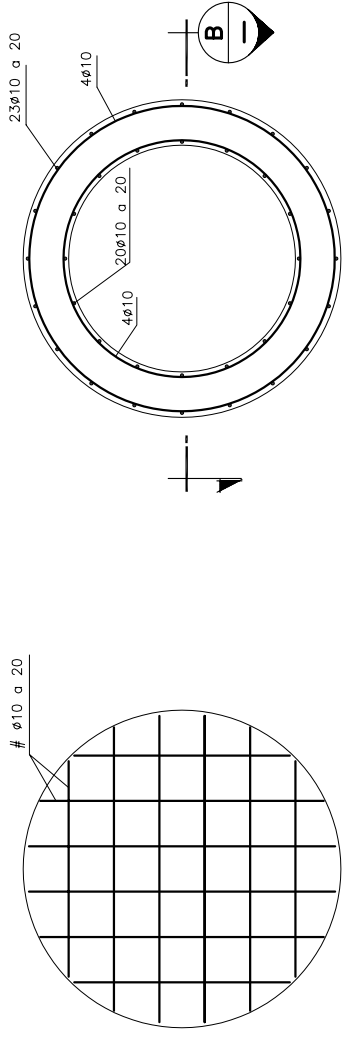


PLANTA
ESCALA 1:20

CONDUCCIÓN	MATERIAL	DN (mm)	2g (°)	PK INICIO	PK FINAL
Conducción a MATACHANA	PE100	110	120	0+000.0	4+617.0
Conducción CALAMOCOS	PE100	90	120	0+000.0	1+462
Conducción VILLASVERDE	PE100	75	120	0+000.0	0+078.8

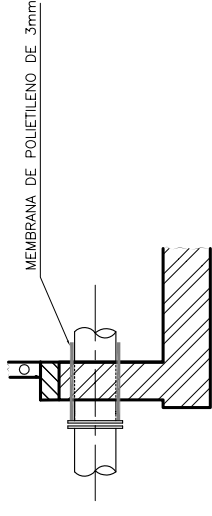


SECCION B ARMADURAS
ESCALA 1:20

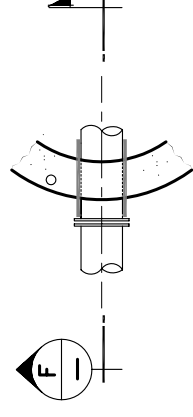


SECCION D ARMADURAS
ESCALA 1:20

SECCION C ARMADURAS
ESCALA 1:20



SECCION F



PLANTA

PASO DE TUBERIA POR ARQUETA
ESCALA 1:20



GOBIERNO DE ESPAÑA
MINISTERIO DE MEDIO AMBIENTE Y MEDIO RURAL Y MARINO

acuaNorte
S.A. de Ingeniería y Medio Ambiente

EMPRESA CONSULTORA
inypsa

EL INGENIERO AJOR DEL PROYECTO
Maestro
D. CELSO L. MANSO-JUEQUE

TITULO DEL PROYECTO:
PROYECTO CONSTRUCTIVO DE MEJORA DEL ABASTECIMIENTO DE AGUA AL ALTO BIERZO: BEMBIBRE Y CASTROPODAME

FECHA:
MAYO 2009
CLAVE:
ACN 6/08.P2

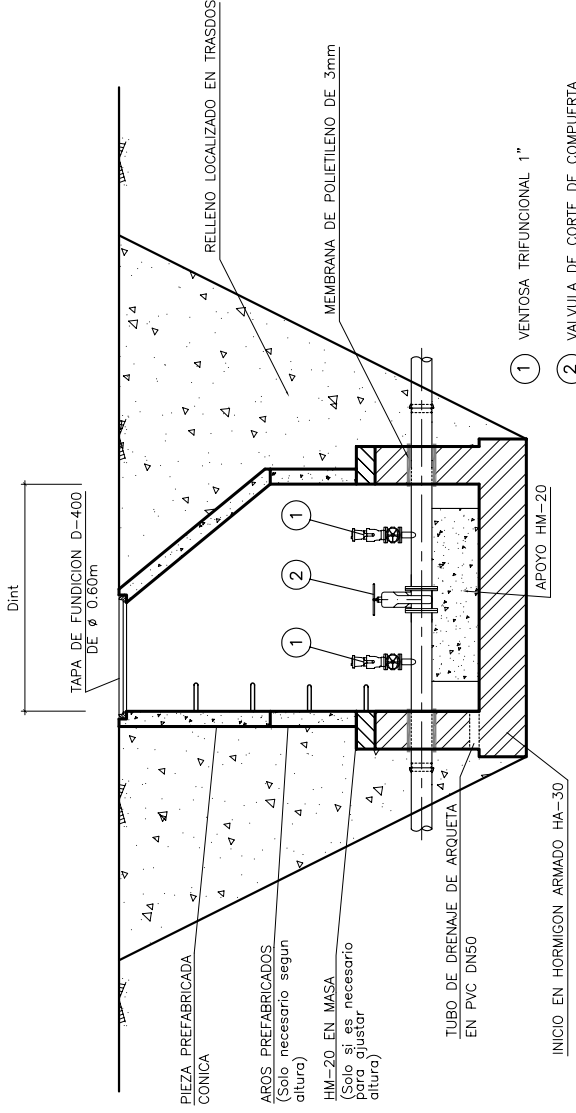
ESCALA:
1:20

0 0.2 0.4 0.6m

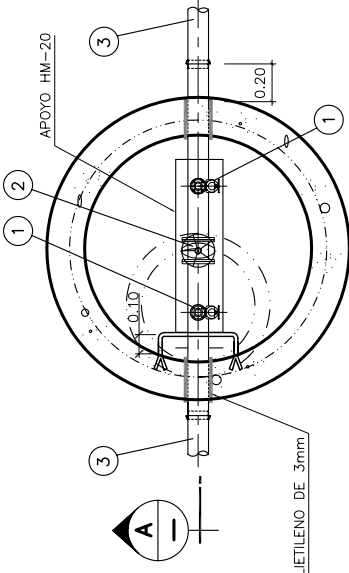
ORIGINAL EN A1

PLANO Nº:
5.5.1
HOJA 1 DE 2

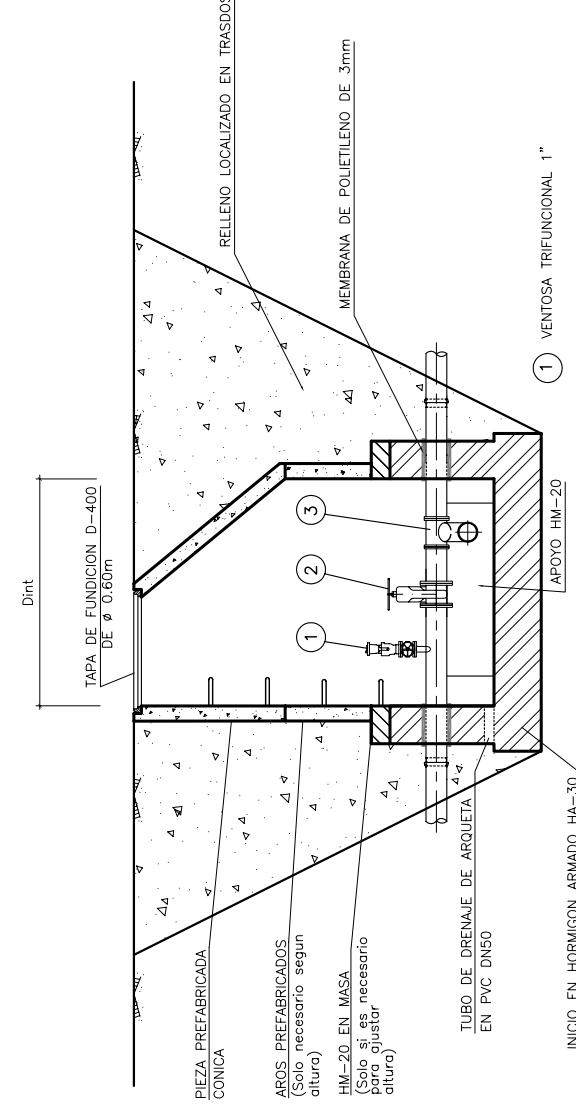
ABASTECIMIENTO A CASTROPODAME
ARQUETAS
ARQUETA PARA VALVULA DE CORTE



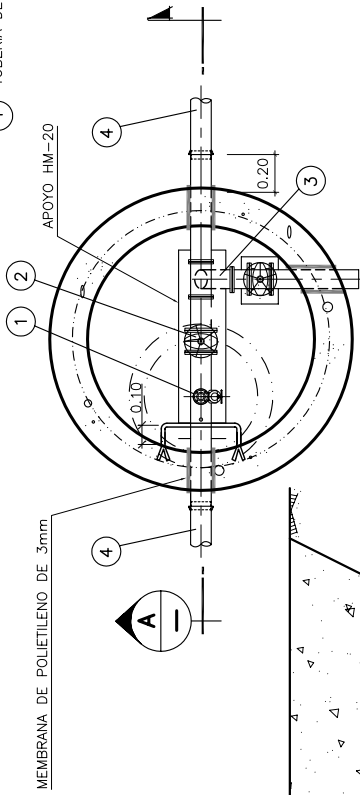
SECCION A
ESCALA 1:20



PLANTA TIPO 2
ARQUETA EN PUNTO ALTO
ESCALA 1:20



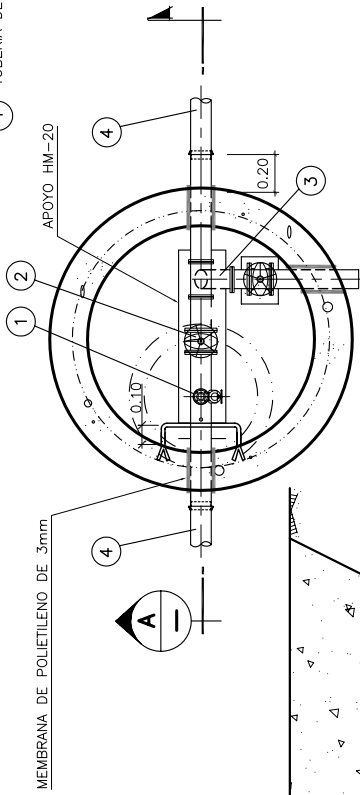
SECCION A
ESCALA 1:20



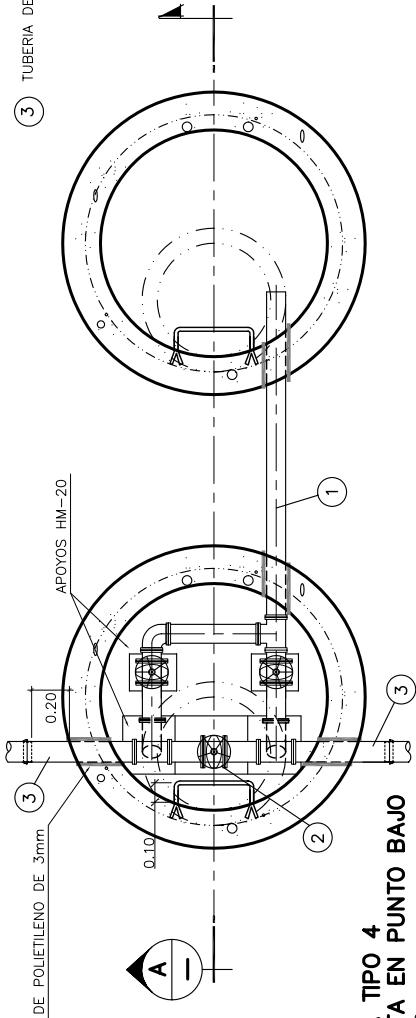
PLANTA TIPO 3
ARQUETA EN RAMAL ASCENDENTE O DESCENDENTE.
ARQUETA EN PUNTO BAJO DE LA CONDUCCION
DENTRO DE LA ARQUETA, DESAGÜE EN EL PUNTO ALTO.
ESCALA 1:20



SECCION A
ESCALA 1:20



SECCION A
ESCALA 1:20



PLANTA TIPO 4
ARQUETA EN PUNTO BAJO
ESCALA 1:20

- 1 DESAGÜE CON VALVULA DE CORTE
- 2 VALVULA DE CORTE DE COMPUERTA
- 3 TUBERIA DE TRANSPORTE EN POLIETILENO

CONDUCCION	MATERIAL	DN (mm)	2g (l)	PK INICIO	PK FINAL
Conducción a MATACHANA	PE100	110	120	0+000,0	4+617,0
Conducción CALAMOCOS	PE100	90	120	0+000,0	1+462
Conducción VILLAVERDE	PE100	75	120	0+000,0	0+078,8

 GOBIERNO DE ESPAÑA MINISTERIO DE MEDIO AMBIENTE Y MEDIO RURAL Y MARINO	 EMPRESA CONSULTORA inypsa	 D. CÉSAR PRIETO GARCÍA	 D. IVAN GUTIÉRREZ COLINAS	LA DIRECCIÓN DEL PROYECTO acuaNorte	EL INGENIERO AJR DEL PROYECTO D. CELSO L. MASÍS-JAQUE	TÍTULO DEL PROYECTO: PROYECTO CONSTRUCTIVO DE MEJORA DEL ABASTECIMIENTO DE AGUA AL ALTO BIERZO: BEMBIBRE Y CASTROPODAME	FECHA: MAYO 2009 CLAVE: ACN 6/08.P2	ESCALA: 1:20	PLANO: ABASTECIMIENTO A CASTROPODAME ARQUETAS ARQUETA PARA VALVULA DE CORTE	PLANO Nº: 5.5.1 HOJA 2 DE 2
				ORIGINAL EN A1						