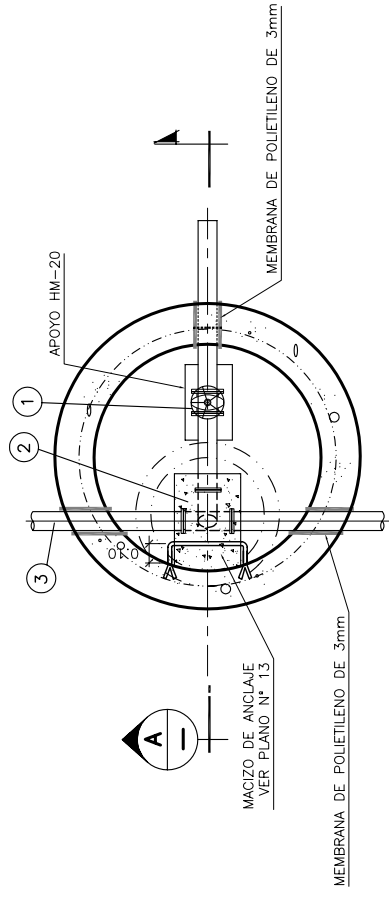
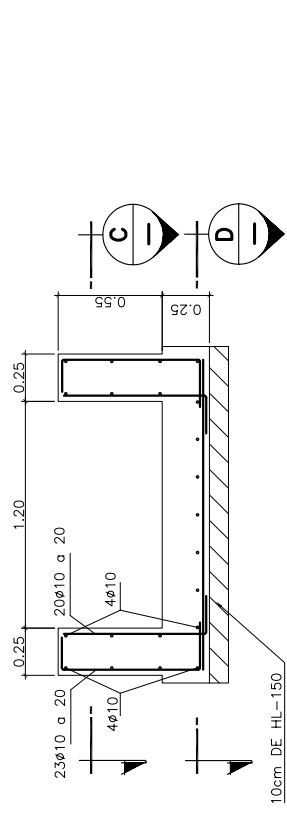


**SECCION A**  
ESCALA 1:20

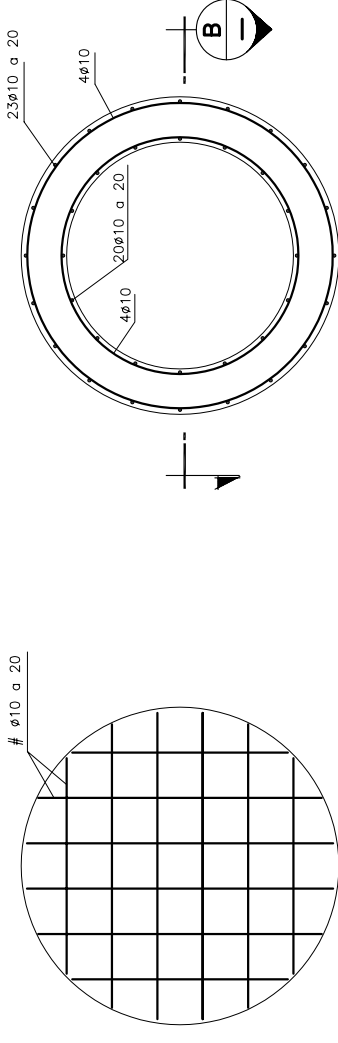


**PLANTA**  
ESCALA 1:20

- 1 VALVULA DE CORTE DE COMPUERTA
- 2 TE DE DERIVACION
- 3 TUBERIA DE TRANSPORTE EN POLIETILENO

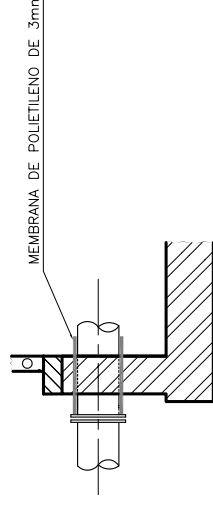


**SECCION B ARMADURAS**  
ESCALA 1:20

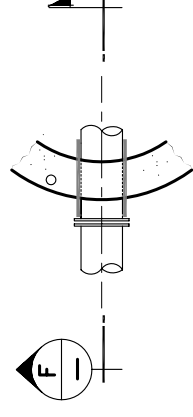


**SECCION D ARMADURAS**  
ESCALA 1:20

**SECCION C ARMADURAS**  
ESCALA 1:20



**SECCION F**



**PLANTA**

**PASO DE TUBERIA POR ARQUETA**  
ESCALA 1:20

CONDUCCIÓN	MATERIAL	DN (mm)	2ª (m)	PK INICIO	PK FINAL
Conducción a MATACHANA	PE100	110	120	0+000,0	4+617,0
Conducción CALAMOCOS	PE100	90	120	0+000,0	1+462
Conducción VILLAVEDE	PE100	75	120	0+000,0	0+078,8

TABLA DE DESAGÜES

P.K.	PROFUNDIDAD (m)
0+448	-1,84
0+874	-2,27
1+054	-3,06
1+819	-2,86
2+071	-2,13
2+320	-1,43
2+644	-1,86
3+537	-1,80
3+803	-1,75
4+330	-1,82
0+201	-1,65
1+042	-1,61